

Тип G7/1-D, исполнение LN

Мощн. горелки [кВт]	Низкое давление подключения (давление подкл. в мбар перед зап. краном, $p_0 \text{ max} = 300 \text{ mbar}$)							Высокое давление подкл. (дав. подкл. в мбар перед дво. магнитным клапаном)						
	Номинальный диаметр арматуры							Номинальный диаметр арм.						
	3/4"	1"	40°	50°	65	80	100	3/4"	1"	40°	50°	65	80	100
	Диаметр газового дросселя							Диаметр газового дросселя						
	40	40	40	50	65	65	65	40	40	40	50	65	65	65

Природный газ E, $H_i = 37,26 \text{ МДж/м}^3$ ($10,35 \text{ кВтч/м}^3$), $d = 0,606$, $W_i = 47,84 \text{ кВтч/м}^3$

700	–	61	25	16	11	9	9	–	21	12	10	7	6	6
800	–	80	34	22	15	13	12	–	29	17	14	11	9	9
900	–	102	42	27	19	16	15	–	38	22	19	14	12	12
1000	–	125	52	33	23	19	18	–	47	27	24	18	16	15
1200	–	179	73	47	32	26	24	–	67	39	34	25	22	21
1400	–	236	93	57	37	29	26	–	86	47	40	29	24	23
1550	–	285	110	65	40	31	28	–	101	53	45	31	26	24

Природный газ LL, $H_i = 31,79 \text{ МДж/м}^3$ ($8,83 \text{ кВтч/м}^3$), $d = 0,641$, $W_i = 39,67 \text{ кВтч/м}^3$

700	–	90	38	24	17	14	13	–	33	19	17	13	11	10
800	–	116	48	31	21	18	17	–	43	25	22	16	14	14
900	–	146	60	38	26	22	20	–	55	31	27	20	18	17
1000	–	179	73	46	31	26	23	–	67	38	33	25	21	20
1200	–	255	102	63	41	34	30	–	94	52	45	33	28	27
1400	–	–	131	77	48	37	33	–	120	64	55	38	31	29
1550	–	–	154	89	53	40	35	–	–	73	62	41	33	31

Сопротивление топочной камеры в мбар необходимо прибавить к полученному минимальному значению давления газа или давления настройки.

Тип G7/1-D, исполнение ZMA-LN

Мощн. горелки [кВт]	Низкое давление подключения (давление подкл. в мбар перед зап. краном, $p_0 \text{ max} = 300 \text{ mbar}$)							Высокое давление подкл. (дав. подкл. в мбар перед дво. магнитным клапаном)						
	Номинальный диаметр арматуры							Номинальный диаметр арм.						
	3/4"	1"	40°	50°	65	80	100	3/4"	1"	40°	50°	65	80	100
	Диаметр газового дросселя							Диаметр газового дросселя						
	65	65	65	65	65	65	65	65	65	65	65	65	65	65

Природный газ E, $H_i = 37,26 \text{ МДж/м}^3$ ($10,35 \text{ кВтч/м}^3$), $d = 0,606$, $W_i = 47,84 \text{ кВтч/м}^3$

700	–	39	16	14	11	9	9	–	23	14	13	10	9	8
800	–	51	21	19	15	13	12	–	31	18	18	14	12	11
900	–	64	27	24	19	16	15	–	39	23	22	18	15	15
1000	–	79	33	29	23	19	18	–	48	29	27	22	19	18
1200	–	113	46	40	32	26	24	–	68	40	38	30	26	24
1400	–	147	55	48	37	29	26	–	86	47	44	34	28	26
1550	–	175	63	54	40	31	28	–	101	54	50	37	30	27

Природный газ LL, $H_i = 31,79 \text{ МДж/м}^3$ ($8,83 \text{ кВтч/м}^3$), $d = 0,641$, $W_i = 39,67 \text{ кВтч/м}^3$

700	–	57	24	21	17	14	13	–	35	21	20	16	14	13	
800	–	74	30	27	21	18	17	–	45	27	25	20	17	16	
900	–	92	37	33	26	22	20	–	56	33	31	25	21	20	
1000	–	113	45	39	31	26	23	–	68	39	37	29	25	23	
1200	–	159	61	53	41	34	30	–	94	53	50	38	32	30	
1400	–	–	208	75	64	48	37	33	–	120	64	59	44	36	32
1550	–	–	249	87	73	53	40	35	–	–	72	67	48	38	34

* Значения DN40 действительны также для 1 1/2", а DN50 - для арматуры 2".

Специальное исполнение

– weishaupt –

Типоряд 1 – 3

№ п/п	Наименование	G1-LN № заказа	Цена в DM (без НДС)	G3-LN № заказа	Цена в DM (без НДС)
1	Наклонное исполнение горелки	сер. испол.		сер. испол.	
2	Фланец забора воздуха для подкл.возд.канала	210 000 67		210 000 67	
3	Удлинение пламенной головы	на 100 мм на 200 мм на 300 мм	250 002 83 250 002 84 250 002 85	250 002 86 250 002 87 250 002 88	
4	Встроенный коммутационный блок	G, исполнение ZE G, исполнение ZD G, исполнение ZME G, исполнение ZMD	250 000 02 250 000 04 250 001 31 250 001 32	250 000 06 250 000 08 250 001 29 250 001 30	
5	Датчик пламени (УФ-элемент) вместо ион.электрода	250 002 95		250 002 95	
6	Потенциометр	ZM 220 Ом встроенный в сервопривод ZM 1000 Ом	110 002 86 110 003 03	110 002 86 110 003 03	
7	Автомат горения	LGK 16... вместо LFL	250 000 81	250 000 81	
8	Магнитный клапан для контроля реле давления воздуха при непрерывной работе двигателя или заключит.продувке	250 000 54		250 000 54	

Типоряд 5 - 7

№ п/п	Наименование	G5-LN № заказа	Цена в DM (без НДС)	G7-LN № заказа	Цена в DM (без НДС)
1	Наклонное исполнение горелки	сер. испол.		сер. испол.	
2	Фланец забора воздуха для подкл.возд.канала	110 001 05		110 001 06	
3	Удлинение пламенной головы	на 100 мм на 200 мм на 300 мм	150 012 53 150 012 54 150 012 55	150 012 78 150 012 79 150 012 80	
4	Встроенный коммутационный блок	G, исполнение ZE G, исполнение ZD G, исполнение ZME G, исполнение ZMD	– 150 006 54 – 150 010 22	– 150 006 56 – 150 010 93	
5	Датчик пламени (УФ-элемент) вместо ион.электрода	150 012 63		150 012 63	
6	Потенциометр	ZM 220 Ом встроенный в сервопривод ZM 1000 Ом	110 002 86 110 003 03	110 002 86 110 003 03	
7	Автомат горения	LGK 16... вместо LFL	250 000 81	250 000 81	
8	Магнитный клапан для контроля реле давления воздуха при непрерывной работе двигателя или заключит.продувке	150 010 07		150 010 07	

Другие напряжения и частоты могут быть запрошены дополнительно, без увеличения стоимости.

Исполнение двигателя в классе F - по запросу, с увеличением стоимости.

Технические данные

Идентификационные номера продукции

– weishaupt –

Наименование		для горелок			
		G1 .. LN	G3 .. LN	G5 .. LN	G7 .. LN
Двигатель горелки 1 ~ 230 В, 50 Гц	Тип	ECK07-2	ECK08/90-2	–	–
Номинальная мощность	кВт	0,25	0,76	–	–
Потребление тока при 230 В	А	2,3	6	–	–
Предохранитель двигателя	А	10	16	–	–
Число оборотов	1/мин	2850	2850	–	–
Конденсатор	мкФ	16	25	–	–
Двигатель горелки 3 ~ 230/400 В	Тип	DK07-2	DK07/2	DK08/90-2	DK2-2
Номинальная мощность	кВт	0,76	0,76	1,4	2,6
Потребление тока при 230/400 В	А	3,6/2,1	3,6/2,1	6,3/3,5	9,8/5,7
Предохранитель двигателя	А	6	16	16	16
Число оборотов	1/мин	2820	2820	2820	2820
Вентиляторное колесо		оцинкованное	оцинкованное	оцинкованное	оцинкованное
Трансформатор зажигания	В	1 x 5.000	1 x 5.000	1 x 5.000	1 x 5.000
Автомат горения для – одноступенчатые, двухступенчатые Z – плавно-двухступенчатые ZM и – модулируемых горелок G и GL	Тип	LFL 1.322	LFL 1.322	LFL 1.322	LFL 1.322
Сервопривод – одноступенчатые, двухст. Z (Время быстрод. 8 сек.)	Тип	-w- 1055/80	-w- 1055/80	-w- 1055/80	-w- 1055/80
– плавно-двухступенчатые ZM и (Время быстрод. 20 сек.)	Тип	SQM 10.15562	SQM 10.15562	SQM 10.15562	SQM 10.15562
– модулируемые горелки G и GL (Время быстрод. 42 сек.)	Тип	SQM 10.16562	SQM 10.16562	SQM 10.16562	SQM 10.16562
Вес газовой горелки (без арматуры)	около, кг	39	43	55	76

Двигатель горелки - стандартное исполнение: Класс изоляции $V_{\text{трор}}$, вид защиты IP44.

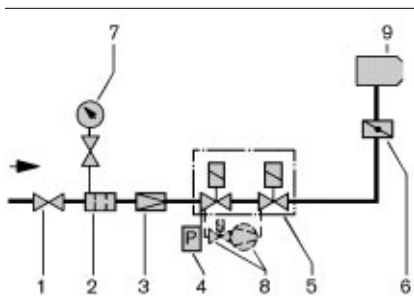
Тип горелки	Идентификационный номер продукции
Газовые горелки G, исполнение LN (LowNO_x)	
G1/1-E	CE-0085AP 0519
G3/1-E	CE-0085AP 0522
G5/1-D	CE-0085AP 0525
G7/1-D	CE-0085AP 0387

Указанные типы горелок допустимы для природного газа E (раньше обозначалось как природный газ H) и природный газ LL (раньше как природный газ L).

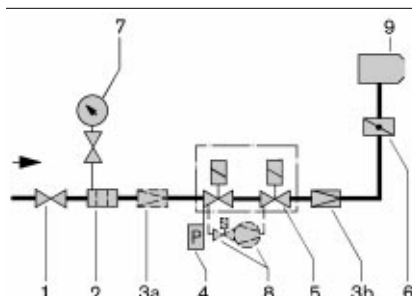
Объем поставки Распределение арматуры

– weishaupt –

Тип горелки	G1 bis 3 исполнение LN	G5 bis 7 исполнение LN
Число магнитных клапанов	2	2
Корпус горелки с интегрированным корпусом воздухозаборника, воздухопровод звукоизолированный	●	
Корпус горелки, корпус регулятора воздуха		●
Поворотный фланец, крышка корпуса со смотровым окошком, двигатель горелки Weishaupt, регулирование воздуха со стороны напора, вентиляторное колесо, реле давления воздуха, сервопривод, связанное регулирование газ/воздух с регулировочной шайбой (-ами), трансформатор зажигания, клеммная раскладка, уплотнение фланца, крепежные болты	●	●
Устройство смешивания для снижения концентрации NO _x	●	●
Концевой выключатель	●	●
Автомат горения с датчиком пламени (ионизационный электрод) отдельный для шкафа управления или встроенный	●	●
Двойной магнитный клапан для газа (DMV), класс А	●	●
Газовый дроссель	●	●
Реле давления газа	●	●
Элемент крепления клапана	●	●



Плавно-двухступенчатые (Z), плавно-двухступенчатые (ZM) и модулируемые горелки с двойным магнитным клапаном и контролем герметичности VPS



Плавно-двухступенчатые (ZM) и модулируемые горелки с двойным магнитным клапаном и контролем герметичности VPS

Обозначения

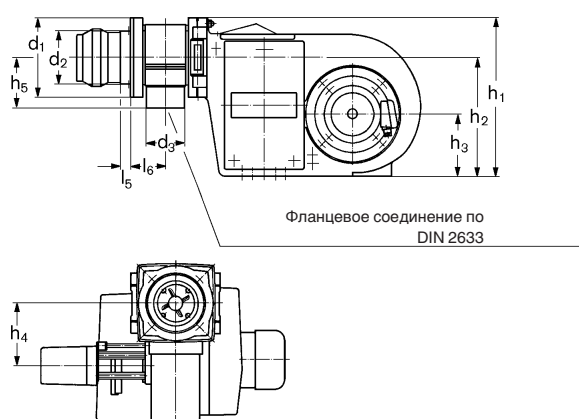
- 1 Шаровой кран *
- 2 Газовый фильтр *
- 3 Регулятор давления (НД) или (ВД) *
- 3a Регулятор давления (только при НД) *
- 3b Регулятор давления (НД) *
- 4 Реле давления газа
- 5 Двойной магнитный клапан
- 6 Газовый дроссель
- 7 Манометр с кнопочным краном *
- 8 Контроль герметичности VPS *
- 9 Газовая горелка

* не входит в стоимость горелки.

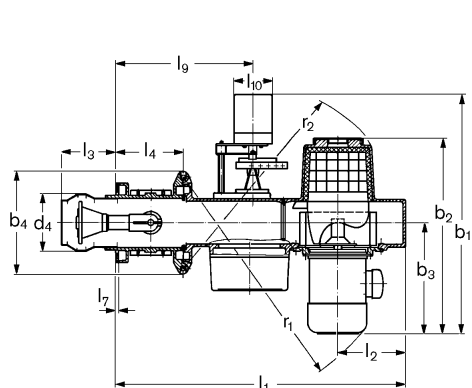
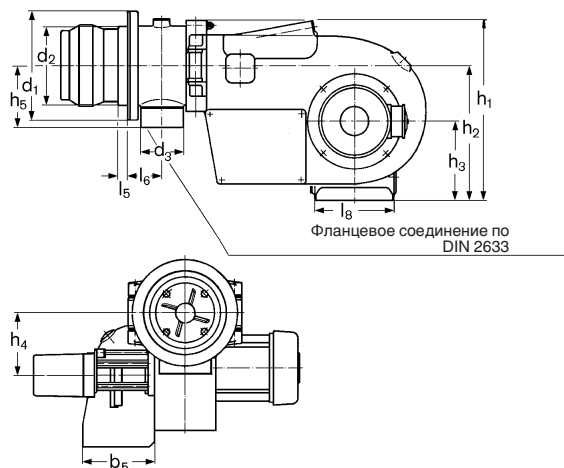
Габаритные размеры

–weishaupt–

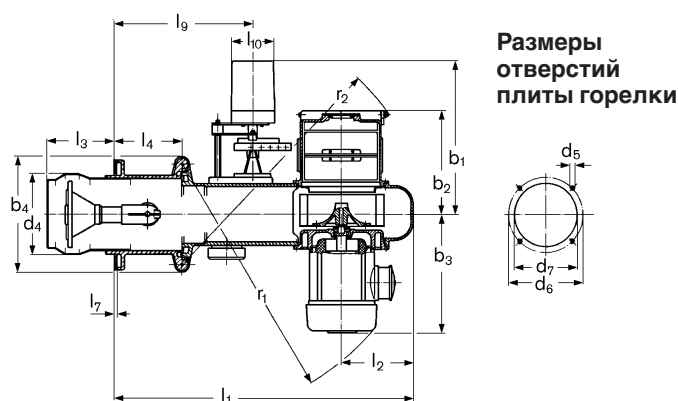
Типоряд 1 и 3



Типоряд 5 и 7



Размеры отверстий плиты горелки



Размеры отверстий плиты горелки

Типор. Размеры в мм

Типор.	Размеры в мм															
	l1	l2	l3	l4	l5	l6	l7	l8	l9 ①	l9 ②	l10 ①	l10 ②	b1 ①	b1 ②	b2	b3
1	685	168	144	168	35	88	8	–	312	342	110	120	543	653	501	275
3	805	188	147	188	28	98	8	–	392	382	110	120	570	680	529	295
5	868	200	197	208	42	108	8	238	451	421	110	120	285	395	278	310
7	965	225	277	228	52	118	8	251	514	484	110	120	305	415	326	330
	b4	b5	h1	h2	h3	h4	h5	d1	d2	d3	d4	d5	d6 ③	d7	r1	r2
1	248	–	388	290	150	175	130	195	129	DN25	127	M8	160-170	135	550	590
3	280	–	430	325	170	175	140	220	154	DN40	160	M10	186	165	650	670
5	312	200	494	373	220	195	162	260	195	DN50	200	M10	235	210	680	725
7	355	229	560	415	245	195	182	330	235	DN65	250	M12	298	270	720	800

- ① Плавно-двухступенчатые горелки Z
- ② Плавно-двухступенчатые горелки ZM
- ③ По DIN 4789 размеры подключения горелки к котлу были определены заново. В соответствии с этим у котлов мощностью 72-150 кВт сегмент крепления равен 170 мм.

Теплотех - официальный представитель Weishaupt в Украине

03069, Киев, ул. Майская, 12
тел (044) 5248354, 55
факс (044) 5248353
e-mail: office@weishaupt.ua
www.weishaupt.ua

Виды продукции и услуг Weishaupt

Жидкотопливные, газовые и комбинированные горелки типоряда WL и WG/WGL - до 570 кВт.

Данные горелки применяются в жилых домах и помещениях, а также для технологических тепловых процессов. Преимущества: полностью автоматизированная надежная работа, легкий доступ к отдельным элементам, удобное обслуживание, низкий уровень шума, экономичность.

Жидкотопливные, газовые и комбинированные горелки типоряда Monarch WM-G WM-L WM-GL - до 5000 кВт.

Уже более 50 лет горелки Weishaupt типоряда monarch®, принесли фирме мировую славу, используются на различных водогрейных и промышленных установках. Новые горелки продолжают эту успешную серию. Самая современная техника в сочетании с компактной конструкцией делают эти мощные горелки универсальными в применении.

Жидкотопливные, газовые и комбинированные горелки типоряда Monarch R,G,GL,RGL - до 11700 кВт.

Данные горелки используются для теплоснабжения на установках всех видов и типоразмеров. Утвердившаяся на протяжении десятилетий модель стала основой для большого количества различных исполнений. Эти горелки характеризуют продукцию Weishaupt исключительно с лучшей стороны.

Жидкотопливные, газовые и комбинированные горелки типоряда WK - до 22000 кВт.

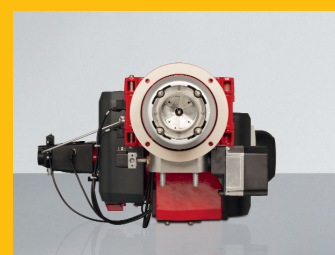
Горелки типа WK являются промышленными моделями. Преимущества: модульная конструкция, изменяемое в зависимости от нагрузки положение смесительного устройства, плавно-двухступенчатое или модулируемое регулирование, удобство обслуживания.

Шкафы управления Weishaupt, традиционное дополнение к горелкам Weishaupt.

Шкафы управления Weishaupt - традиционное дополнение к горелкам Weishaupt. Горелки Weishaupt и шкафы управления Weishaupt идеально сочетаются друг с другом. Такая комбинация доказала свою прекрасную жизнеспособность на сотнях тысяч установок. Преимущества: экономия затрат при проектировании, монтаже, сервисном обслуживании и при наступлении гарантийного случая. Ответственность лежит только на фирме Weishaupt.

Комплексные услуги Weishaupt - это сочетание продукции и сервисного обслуживания

Широко разветвленная сервисная сеть является гарантией для клиентов и дает им максимум уверенности. К этому необходимо добавить и обслуживание клиентов специалистами из фирм, занимающихся теплоснабжением, которые связаны с Weishaupt многолетним сотрудничеством.



Фирма оставляет за собой право на внесение любых изменений. Перепечатка запрещена.